

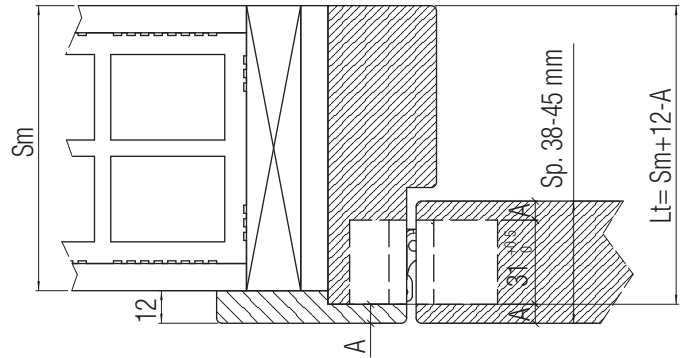
series

ATOMIKA

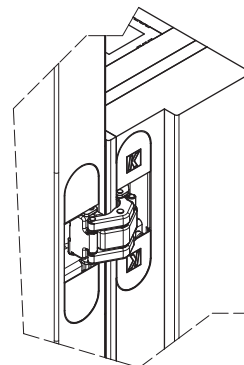
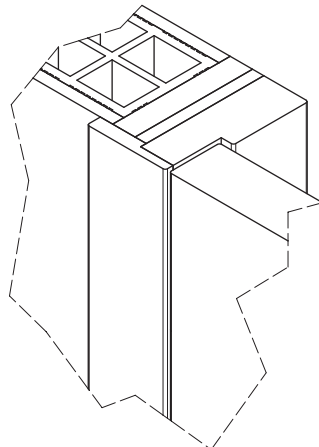
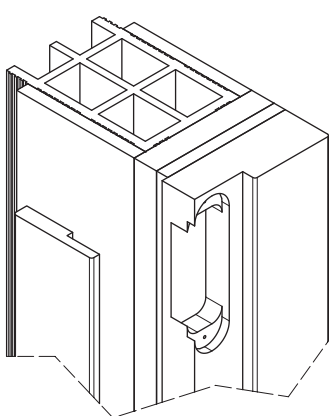
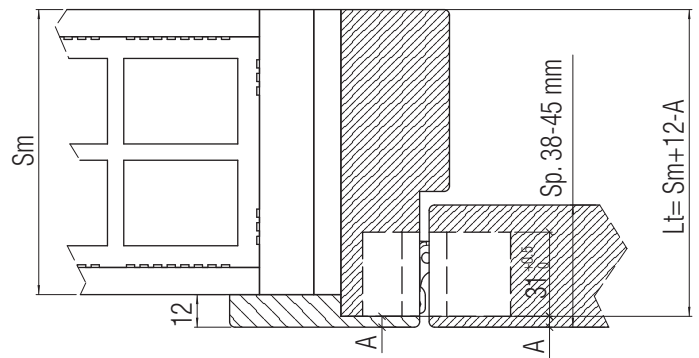
PATENTED

- I** Con ATOMIKA è possibile realizzare la soluzione che vede il pannello complanare alla cornice.
Questa soluzione è realizzabile sia installando la cerniera centrata, ma anche non centrata nello spessore del pannello porta.
- E** Con ATOMIKA es posible llevar a cabo la solución que deja la puerta enrasada al marco.
Esta solución se consigue instalando la bisagra centrada y también sin centrarla en el espesor de la puerta.
- GB** With ATOMIKA you can make a solution of a door leaf coplanar with the door frame.
This solution may be made by installing the hinge both centered and non-centered according to the door leaf thickness.
- F** Avec l'ATOMIKA il est possible de réaliser la solution avec le panneau a fleur de la finition.
Cette solution est réalisable en installant la charnière centrée dans le panneau mais aussi au bord du panneau.
- RUS** С петлёй АТОМИКА можно реализовать решение, при котором дверное полотно будет в одной плоскости с наличником.
Такое решение возможно как при установке петли центрировано, так и нецентрировано в дверном полотне.

- I** Esempio A
Pannello complanare alla cornice, con cerniera installata CENTRATA nello spessore del pannello porta
- E** Ejemplo A
Panel enrasado al marco, instalando la bisagra CENTRADA en la puerta
- GB** Example A
Door leaf coplanar with the door frame with the hinge centered according to the door leaf thickness
- F** Exemple A
Panneau installé, la charnière est CENTRÉE dans l'épaisseur de la porte
- RUS** Вариант А
Дверное полотно в одной плоскости с наличником при центрированной установке петли в полотно



- I** Esempio B
Pannello complanare alla cornice, con cerniera installata NON CENTRATA nello spessore del pannello porta
- E** Ejemplo B
Panel enrasado al marco, instalando la bisagra NO CENTRADA en la puerta
- GB** Example B
Door leaf coplanar with the door frame with the hinge non-centered according to the door leaf thickness
- F** Exemple B
Panneau installé, la charnière est NON CENTRÉE dans l'épaisseur de la porte
- RUS** Вариант В
Дверное полотно в одной плоскости с наличником при нецентрированной установке петли в полотно



Sp (mm)	A
38	3.5
39	4
40	4.5
41	5
42	5.5
43	6
44	6.5
45	7